

**Индивидуальный предприниматель
Чалых Антон Александрович**

**Устройство сигнально-пусковое
УСП-101-Р в корпусе**

**Паспорт и Руководство
по эксплуатации**

г. Кемерово, 2026

Настоящий документ распространяется на устройство сигнально-пусковое УСП-101-Р в корпусе (далее - УСП, изделие) и предназначен для изучения его основных параметров и характеристик.

1. Назначение

УСП предназначен для автономного пуска системы пожаротушения в ручном режиме.

УСП позволяет на расстоянии до 30 м запускать в количестве до 4 (четырёх) исполнительных устройств.

Конструкция УСП позволяет крепить его горизонтально и вертикально, связь с исполнительными устройствами проводная.

В УСП предусмотрен размыкатель для предотвращения ложного срабатывания системы пожаротушения, и в свою очередь не создает препятствование тестированию блока управления.

2. Технические характеристики

- УСП генерирует электрический импульс амплитудой не менее 3,5В на нагрузке 1Ω на уровне 3В(I=3А) длительность импульса не менее 1мс.
- Диапазон рабочих температур – от минус 60 °С до плюс 100 °С.
- Число контрольных срабатываний устройства не менее 10.
- Средний срок службы - 10 лет.
- Микропереключатель ПМ22 по параметрам не ниже значениям чем УСП-101-Р.

Комплект поставки УСП приведен в таблице 1.

Таблица 1

Наименование и обозначение	Количество, шт.
Устройство сигнально-пусковое УСП-101-Р в корпусе	1
Устройство сигнально-пусковое УСП-101-Р в корпусе (паспорт)	1

3. Устройство и принцип работы

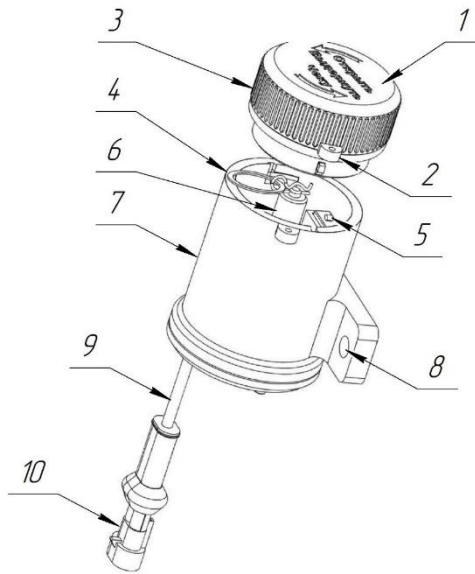


Рис. 1 Устройство сигнально-пусковое УСП-101-Р в корпусе: 1- Защитная крышка, 2- Ушко для пломбирования, 3- Ребра для снижения скольжения, 4- Кольцо для активации УСП-101Р, 5- Кнопка размыкания цепи (ПМ22), 6- Устройство автономного пуска УСП-101Р, 7- Корпус устройства автономного пуска УСП-101Р, 8- Отверстия для крепления корпуса устройства автономного пуска УСП-101Р на технике, 9- Силиконовый провод, 10- Разъем AMP 1.5 2 пионовый «ПАПА».

4. Принцип работы УСП:

1. При возгорании на технике и обесточенной системой автоматического пожаротушения нужно найти на технике устройства автономного пуска УСП-101Р в корпусе.
2. Сорвать пломбу.
3. Повернуть крышку на устройстве против часовой стрелки как указано на крышке.
4. Потянуть крышку вверх.
5. Найти кольцо активации и потянуть на себя.

При выдергивании чеки шток опускается в низ и вырабатывается электрический ток. И система пожаротушения активируется.

5. Правила проведения монтажа УСП

Во время проведения монтажных работ **ЗАПРЕЩАЕТСЯ**:

- 1) подвергать изделие механическому воздействию, не обусловленному требованиями крепления изделия к несущей конструкции;
- 2) устанавливать изделие в местах, где есть риск температурного повреждения изделия.
- 3) устанавливать изделие в местах, где есть риск механического повреждения подводимого провода (кабеля) при технологических процессах прокладки;
- 4) натягивать подводимый провод (кабель) изделия при установке;
- 5) вскрывать крышку изделия и выдергивать кольцо без необходимости проведения предпусковой проверки.

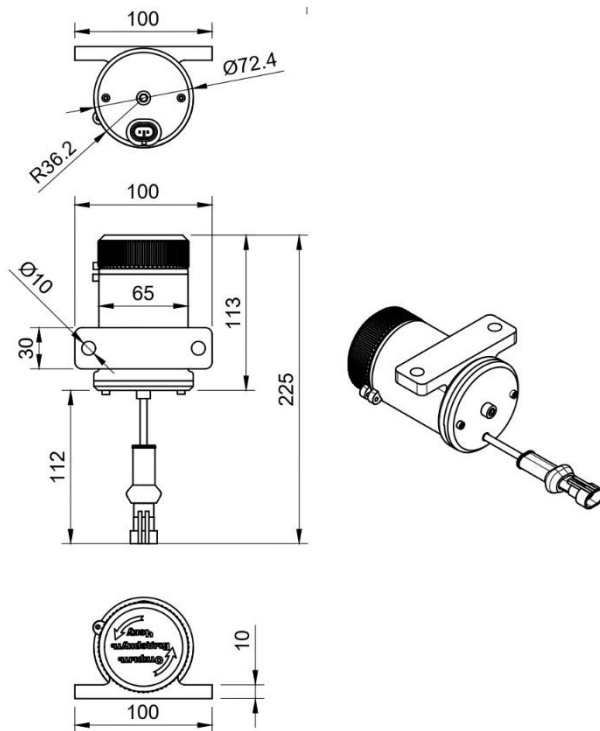


Рис 2 Габаритные и установочные размеры устройства автономного пуска УСП-101Р в корпусе

6. Меры безопасности

По способу защиты от поражения электрическим током УСП относится к III классу по ГОСТ 12.2.007.0-75.

При монтаже и эксплуатации УСП отсутствует опасность поражения электрическим током.

7. Транспортирование

Транспортирование изделия должно производиться в транспортной упаковке всеми видами наземного транспорта в закрытых транспортных средствах.

8. Хранение

Хранение изделия должно производиться в крытых складских помещениях, обеспечивающих защиту от влияния влаги, солнечной радиации, вредных испарений и плесени. Температурный режим хранения должен соответствовать условиям хранения 3 по ГОСТ 15150-69.

9. Свидетельство о приемке

Устройство сигнально-пусковое УСП-101-Р в корпусе зав. № **001** признан годным для эксплуатации.

Дата выпуска: 2026 г.

Штамп ОТК _____
Личная подпись

Чалых А.А.
расшифровка подписи

10. Гарантии изготовителя

- a. Гарантийный срок эксплуатации – 2 (два) года с даты продажи.
- b. Гарантийный срок хранения УСП в упаковке производителя – 1 (один год) со дня приемки ОТК.
- c. Назначенный срок службы – 10 (десять) лет, при условии соблюдения регламента техобслуживания.
- d. В случае обнаружения дефектов или выхода изделия из строя в течение гарантийного срока должен быть составлен Акт о необходимости отправки и ремонта изделия на предприятие-изготовитель.

В Акте должны быть указаны дата выпуска, дата начала эксплуатации и дата выхода изделия из строя, краткое описание неисправности.

1. Предприятие-изготовитель не принимает претензий, если (в случае):
2. Истек гарантийный срок эксплуатации;
3. Отсутствует оригинал паспорта на изделие;
4. Несоблюдения потребителем правил эксплуатации изделия;
5. Наличия видимых (явных, внешних) повреждений по вине потребителя.

**Изготовитель: Индивидуальный предприниматель
Чалых Антон Александрович**

ОГРНИП № 325420500017221

Адрес: 650070, г. Кемерово, ул. Свободы, д. 6/4, оф. 314

Электронная почта: tridecon@yandex.ru